



TORRINI ASSIALI



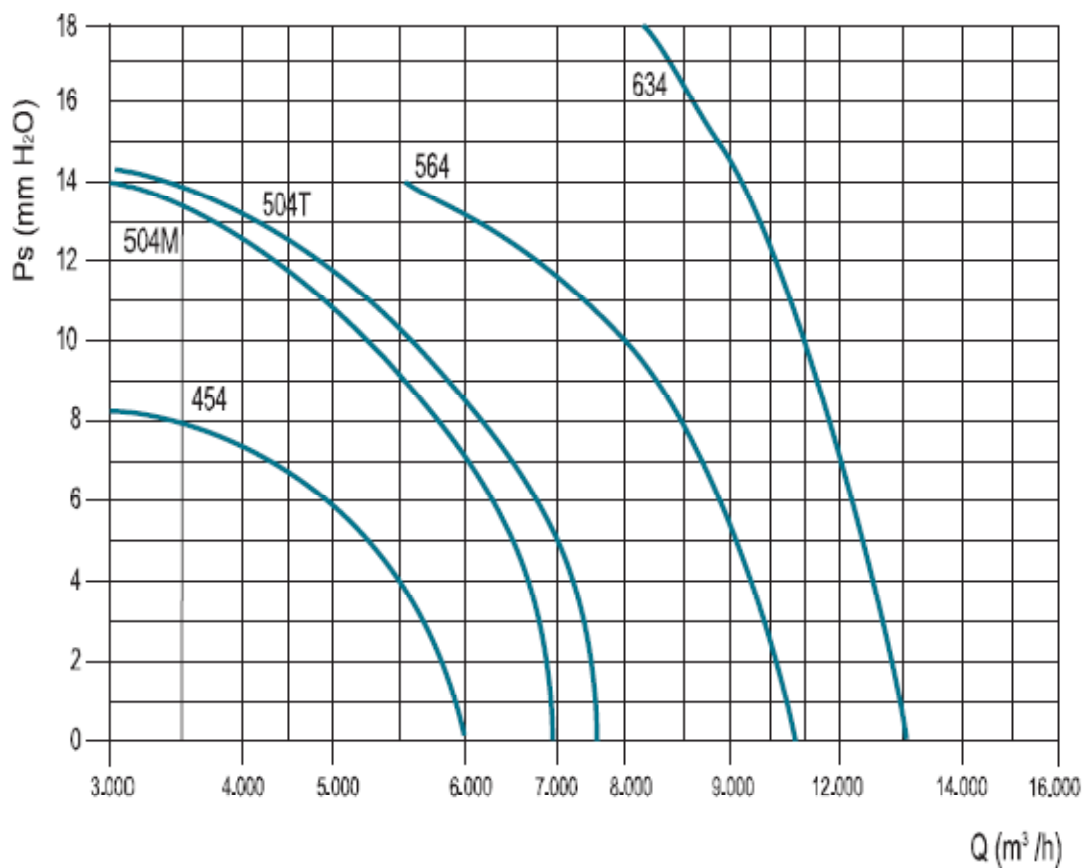
SERIE "ET"

Le prestazioni indicate nei diagrammi si riferiscono ad aria alla temperatura di 15°C ed all'altitudine di 0 mt s.l.m., e sono state ottenute in installazioni di tipo "C" in assenza di reti e accessori.

PRESTAZIONI

4 poli/poles (1500 rpm) - monofase/mono-phase (1Ph-230V 50Hz)

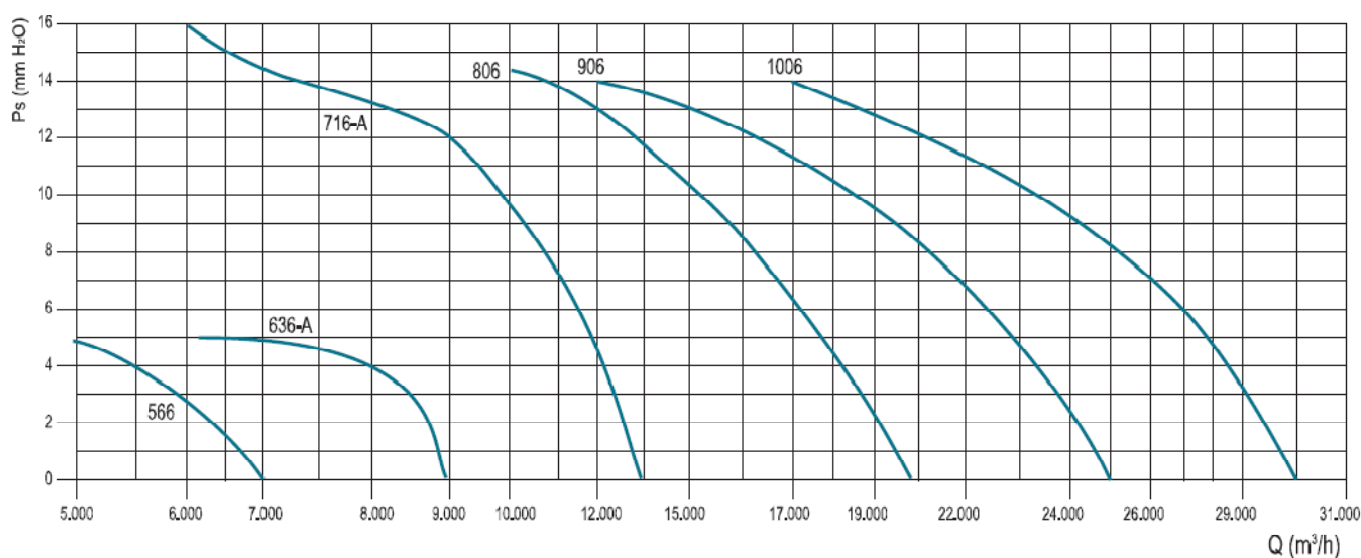
Modello	Portata (m ³ /h)	PM (Kw)	In max (A)	Mot. (H)	Lp dB (A)
ET41M	6000	0,25	1,8	71	59
ET51M	7000	0,37	3,3	71	63





4 poli/poles (1500 rpm) - monofase/mono-phase (3Ph-400V 50Hz)

Modello	Portata (m ³ /h)	PM (Kw)	In max (A)	Mot. (H)	Lp dB (A)
ET41	6000	0,25	0,8	71	59
ET51	7500	0,55	1,6	80	63
ET57	10500	0,75	2	80	66
ET64	12500	1,1	2,8	90S	70



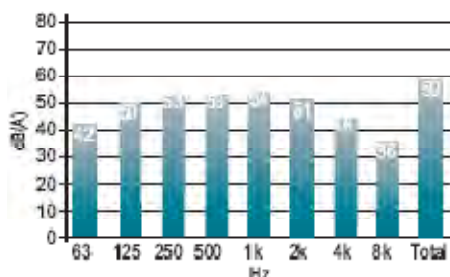
6 poli/poles (1000 rpm) - monofase/mono-phase (3Ph-400V 50Hz)

Modello	Portata (m ³ /h)	PM (Kw)	In max (A)	Mot. (H)	Lp dB (A)
ET56	6900	0,25	1	71	56
ET66	9000	0,37	1,3	80	60
ET71	13500	0,75	2,2	90	61
ET81	20000	1,5	4	100	62
ET91	25000	1,5	4	100	69
ET101	30000	2,2	5	112	72

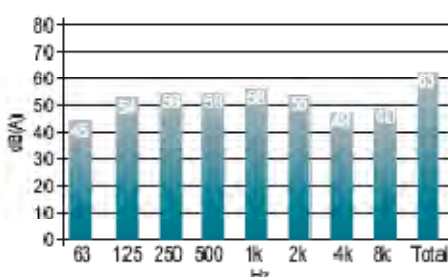


RUMOROSITA'

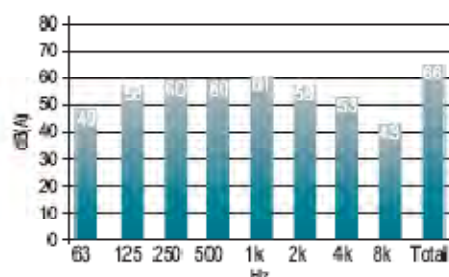
Mod. ET41



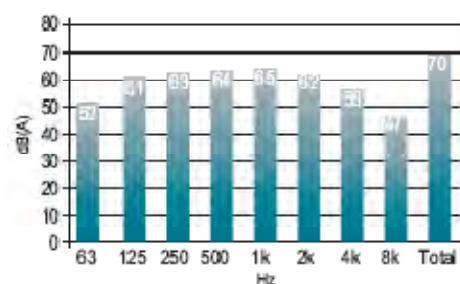
Mod. ET51



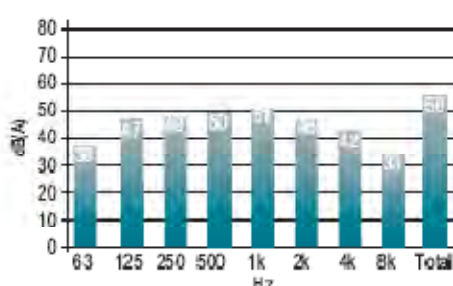
Mod. ET57



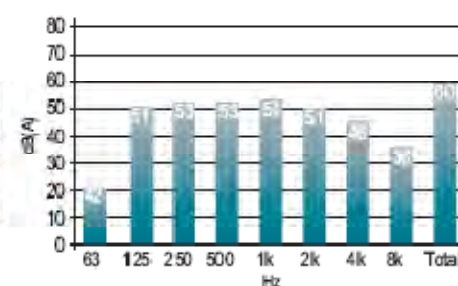
Mod. ET64



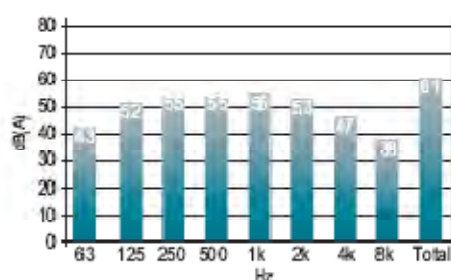
Mod. ET56



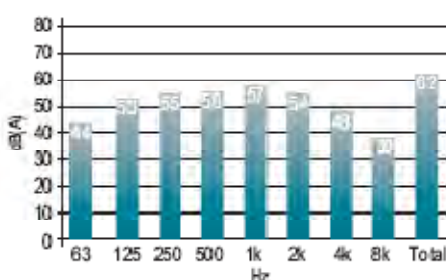
Mod. ET66



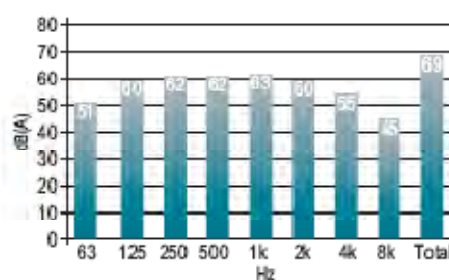
Mod. ET71



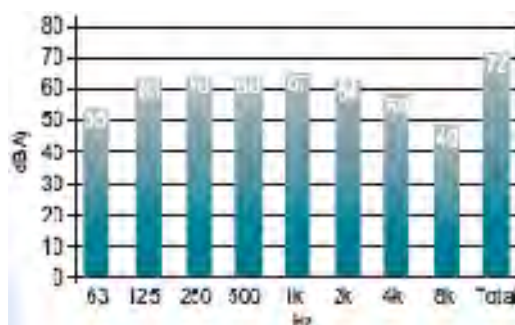
Mod. ET81



Mod. ET91



Mod. ET101

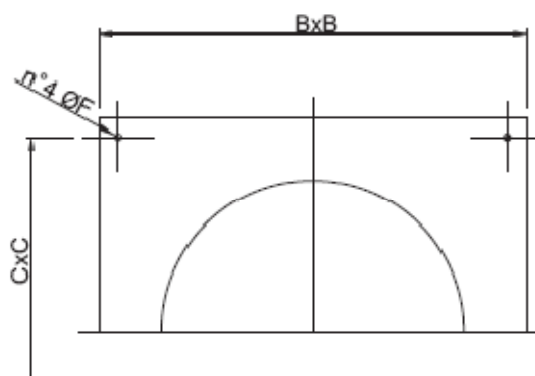
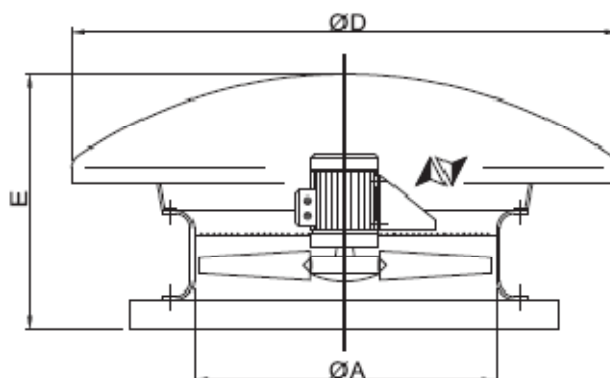


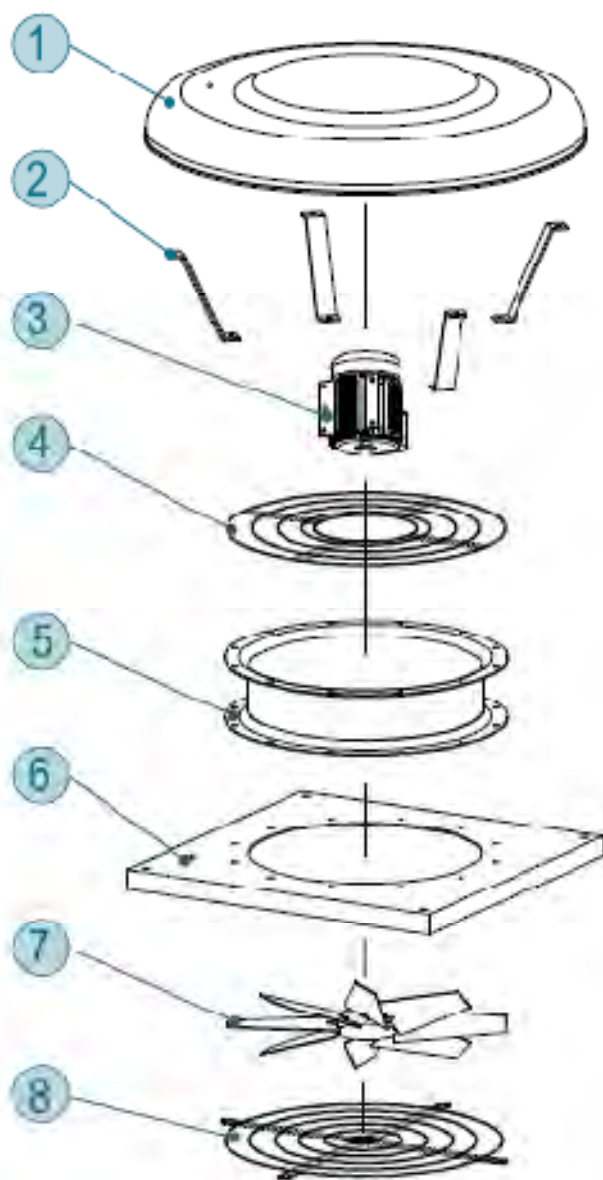


DIMENSIONI

Modello	ØA	BxB	CxC	ØD	E	ØF	Kg*
ET41	460	650	600	1000	450	10	30
ET51	510	760	710	1000	450	10	38
ET56-57	570	760	710	1000	450	10	42
ET61	640	930	870	1200	500	10	58
ET71	710	930	870	1200	500	10	67
ET81	815	1150	1050	1600	650	12	85
ET91	915	1300	1200	1600	650	12	110
ET101	1015	1300	1200	1600	700	12	140

Dimensioni in *mm* (*) Indicativo





- 1) cappello
- 2) staffe
- 3) motore
- 4) rete
- 5) convogliatore
- 6) base
- 7) girante
- 8) rete (accessorio)



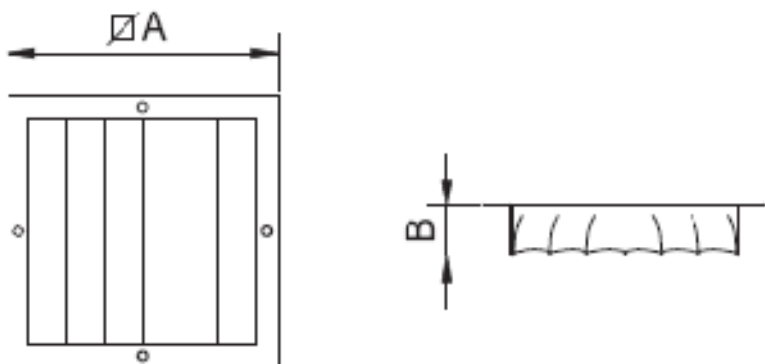
SERRANDE SA

Le alette della serranda di gravità si aprono con il movimento dell'aria a ventilatore acceso e si richiudono per gravità al suo spegnimento evitando dispersioni di calore.

DIMENSIONI

Modello	A	B	Kg*
SA41	53	150	6
SA51-56-57	690	150	9
SA61-71	805	150	10
SA81	990	150	13
SA91-101	1160	150	15

Dimensioni in mm(*) Indicativo



ACCESSORI-BASI DI APPOGGIO

Le basi d'appoggio ondulate **SB** (converse) realizzate in robusta vetroresina, sono adatte per l'installazione dei nostri torrini su coperture costruite in lastre ondulate, evitando dannosi ristagni d'acqua attorno al ventilatore e costose opere murarie o di carpenteria.

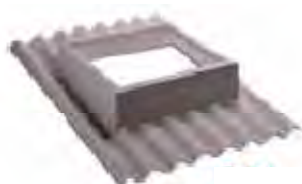
VERSIONI

BDI e BC: utilizzabile con torrini aventi basamento 930x930 mm (Modelli ET61 e ET71).

RD: riduzione da accoppiare con basi **BD** e **BC** per installazioni torrini aventi basamento 760x760 mm (Modelli ET51-56-57).

Le basi possono essere accoppiate a lastre ondulate con pendenza falda tipo:

- **BD1 10x146:** internazionale (passo 146 mm altezza 48 mm)
- **BD2 10x177:** "Euro" (passo 177 mm altezza 51 mm mod.)
- **BC:** "Euro" (passo 177 mm altezza 51 mm e raggio di curvatura lastra pari a 3 metri).



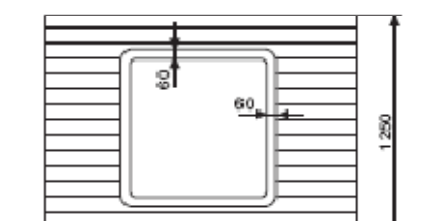
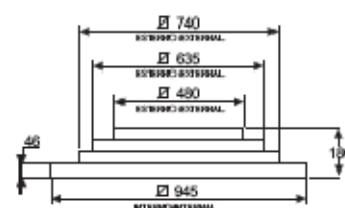
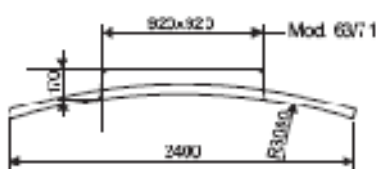
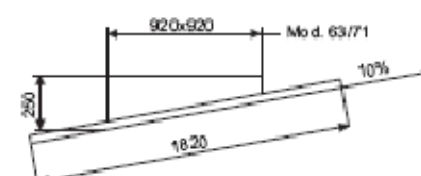
BD



BC

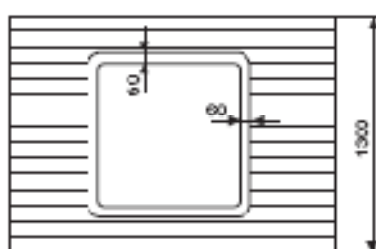


RD

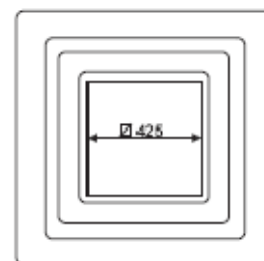
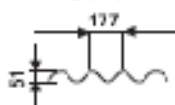
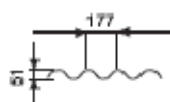
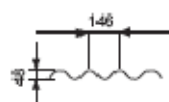


BD1
10x146

BD2
10x177



SBc





BD-BC per mod. ET61 -71



BD-BC con RD per mod. ET51 -56-57

