



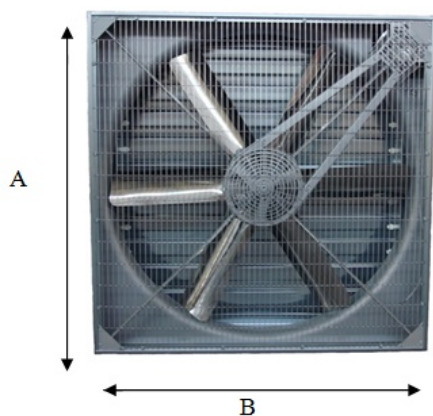
**ETEM**<sup>®</sup>  
TERMOTECNICA

## ESTRATTORI CON SERRANDA



| TIPO     | A    | B    | Profondità | Peso |
|----------|------|------|------------|------|
| VE 138 S | 1380 | 1380 | 405        | 70   |
| VE 109 S | 1150 | 1150 | 405        | 50   |
| VE 95 S  | 960  | 960  | 405        | 44   |
| VE 75 S  | 800  | 800  | 405        | 32   |

VE-S : Ventilatore con  
serranda





|                  | VE 138 S              | VE 109 S | VE 95 S | VE 75 S |
|------------------|-----------------------|----------|---------|---------|
| <b>MOTORE</b>    | HP 1,5                | HP 1     | HP 0,75 | HP 0,5  |
| <b>KW</b>        | 1,1                   | 0,75     | 0,55    | 0,37    |
| <b>VOLTAGGIO</b> | 230/400               | 230/400  | 230/400 | 230/400 |
| <b>HZ</b>        | 50/60                 | 50/60    | 50/60   | 50/60   |
| <b>PA</b>        | m <sup>3</sup> H      | 40.000   | 27.000  | 18.000  |
|                  | W 1000 m <sup>3</sup> | 29,05    | 31,31   | 32,2    |
| <b>10 PA</b>     | m <sup>3</sup> H      | 38.701   | 25.919  | 16.900  |
|                  | W 1000 m <sup>3</sup> | 31,01    | 32,79   | 35,5    |
| <b>20 PA</b>     | m <sup>3</sup> H      | 36.803   | 24.512  | 15.983  |
|                  | W 1000 m <sup>3</sup> | 32,61    | 34,68   | 37,54   |
| <b>30 PA</b>     | m <sup>3</sup> H      | 35.613   | 23.510  | 15.063  |
|                  | W 1000 m <sup>3</sup> | 33,7     | 36,15   | 39,83   |

## CARATTERISTICHE AGGIUNTIVE

### Pale in acciaio inox

Le nostre pale sono molto resistenti e hanno una durata molto superiore rispetto alle pale zincate.

### Sistema di apertura centrifuga

Il nostro sistema di apertura centrifuga è la soluzione ideale per aprire e chiudere la serranda senza l'ausilio di ulteriori dispositivi elettrici.

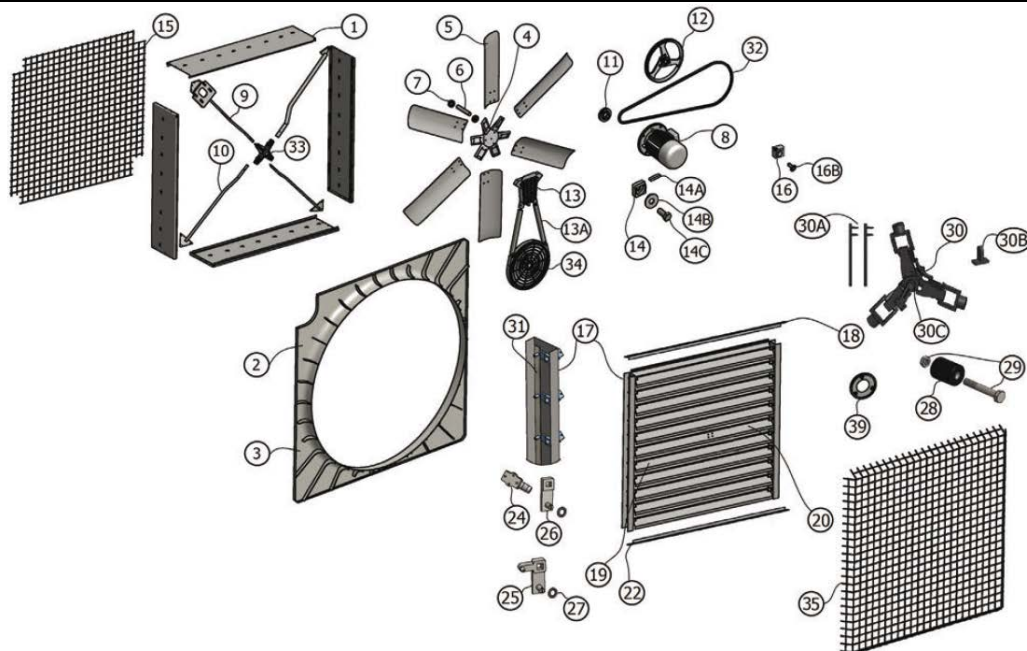
## RUMOROSITA'

Distanza fonometro da ventilatore: 2 m (microfono angolato rispetto al ventilatore in modo da minimizzare l'effetto della ventilazione diretta)

| MODELLO  | MOTORE  | m <sup>3</sup> H | Lw dB |
|----------|---------|------------------|-------|
| VE 138 S | HP 1,5  | 40.000           | 73.4  |
| VE 109 S | HP 1    | 27.000           | 69.3  |
| VE 95 S  | HP 0,75 | 18.000           | 65.8  |
| VE 75 S  | HP 0,5  | 15.000           | 62.6  |



## DISEGNO ESPLOSO VE CON SERRANDA



- |                          |                           |
|--------------------------|---------------------------|
| 1 Pannello Per Cassa     | 18 Angolare Superiore     |
| 2 Boccaglio Venturi 2    | 19 Lamella 19 (Normale)   |
| 3 Boccaglio Venturi 3    | 20 Lamella 20 (Con Buchi) |
| 4 Mozzo Per Pale         | 21 Lamella 21             |
| 5 Pala                   | 22 Angolare Inferiore     |
| 6 Distanziale            | 24 Snodo Lamella          |
| 7 Cuscinetto             | 25 Leva 25 (Sx + Dx)      |
| 8 Motore                 | 26 Leva 26                |
| 9 Braccio 9 (Motore)     | 27 Star Lock              |
| 10 Braccio 10 (Normale)  | 28 Peso                   |
| 11 Puleggia 11 (Piccola) | 29 Bullone e Dado         |
| 12 Puleggia 12 (Grande)  | 30 Sistema Centrifugo     |
| 13 Copripuleggia         | 30A Coppia Astine         |
| 13A Copricinghiolo       | 30B Piedino               |
| 14 Rondella Quadra       | 30C Protezione Cuscinetto |
| 14A Chiavetta Mozzo      | 31 Raccordo Snodi         |
| 14B Rondella Tonda       | 32 Cinghiolo              |
| 14C Bullone Mozzo        | 33 Bussola Crociera       |
| 15 Rete Scantonata       | 34 Protezione Puleggia    |
| 16 Inserto               | 35 Rete Protez. Serrande  |
| 17 Fiancata Serranda     | 39 Rondello               |