

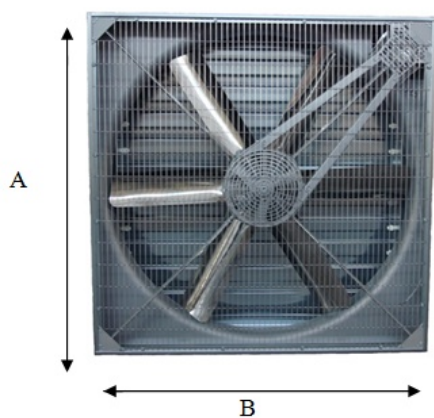


ETEM[®]
TERMOTECNICA

VENTILATORI CIRCOLATORI



TIPO	A	B	Profondità	Peso
VE 138	1380	1380	330	50
VE 109	1150	1150	330	40
VE 95	960	960	330	32
VE 75	800	800	330	28





	VE 138	VE 109	VE 95	VE 75
MOTORE	HP 1,5	HP 1	HP 0,75	HP 0,5
KW	1,1	0,75	0,55	0,37
VOLTAGGIO	230/400	230/400	230/400	230/400
HZ	50/60	50/60	50/60	50/60
PA	m ³ H	40.000	27.000	18.000
	W 1000 m ³	29,05	31,31	32,2
10 PA	m ³ H	38.701	25.919	16.900
	W 1000 m ³	31,01	32,79	35,5
20 PA	m ³ H	36.803	24.512	15.983
	W 1000 m ³	32,61	34,68	37,54
30 PA	m ³ H	35.613	23.510	15.063
	W 1000 m ³	33,7	36,15	39,83

CARATTERISTICHE AGGIUNTIVE

Pale in acciaio inox

Le nostre pale sono molto resistenti e hanno una durata molto superiore rispetto alle pale zincate.

Sistema di apertura centrifuga

Il nostro sistema di apertura centrifuga è la soluzione ideale per aprire e chiudere la serranda senza l'ausilio di ulteriori dispositivi elettrici.

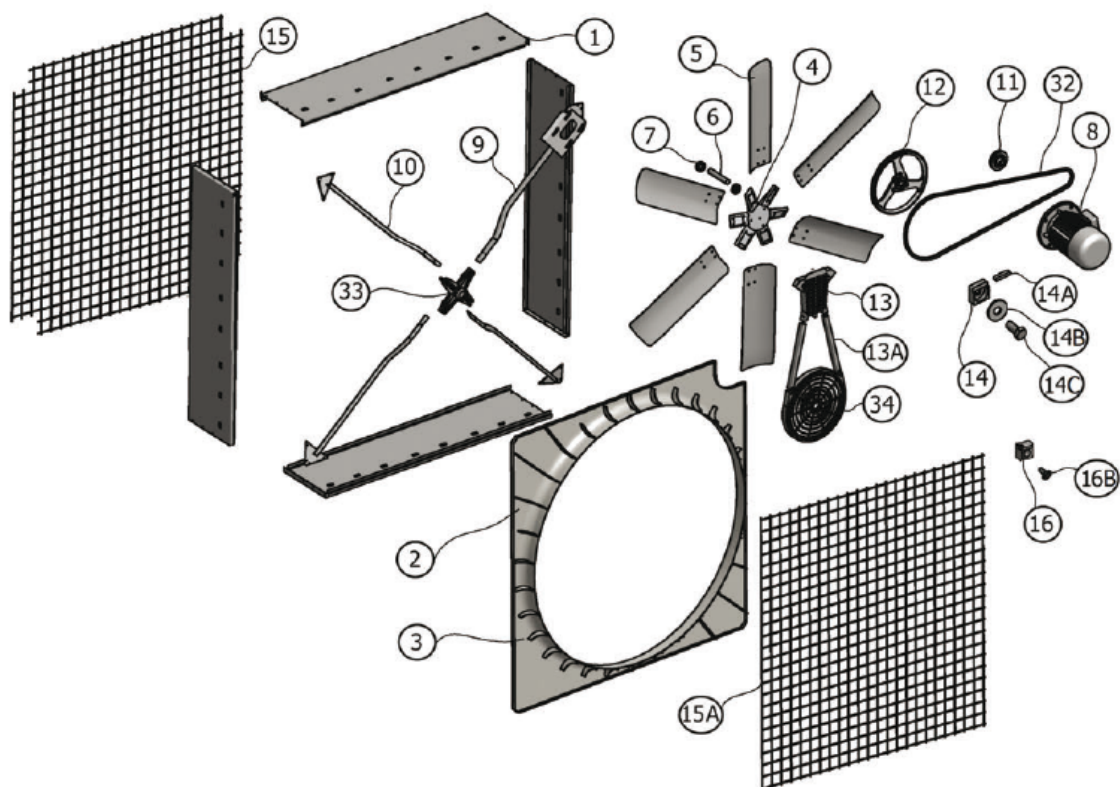
RUMOROSITA'

Distanza fonometro da ventilatore: 2 m (microfono angolato rispetto al ventilatore in modo da minimizzare l'effetto della ventilazione diretta)

MODELLO	MOTORE	m ³ H	Lw dB
VE 138	HP 1,5	40.000	73.4
VE 109	HP 1	27.000	69.3
VE 95	HP 0,75	18.000	65.8
VE 75	HP 0,5	15.000	62.6



DISEGNO ESPLOSO VE



- 1 Pannello Per Cassa
- 2 Boccaglio Venturi 2
- 3 Boccaglio Venturi 3
- 4 Mozzo Per Pale
- 5 Pala
- 6 Distantiale
- 7 Cuscinetto
- 8 Motore
- 9 Braccio 9 (Motore)
- 10 Braccio 10 (Normale)
- 11 Puleggia 11 (Piccola)
- 12 Puleggia 12 (Grande)
- 13 Copripuleggia

- 13A Copricinghiolo
- 14 Rondella Quadra
- 14A Chiavetta Mozzo
- 14B Rondella Tonda
- 14C Bullone Mozzo
- 15 Rete Scantonata
- 15A Rete Qudrata
- 15B Asta per Rete
- 16 Inserto
- 16B Vite per Inserto
Autoperforante 4.8 x 19
- 32 Cinghiolo
- 33 Bussola Crociera
- 34 Protezione Puleggia